



**SPEED BIRD**  
ENTERPRISES

[www.birddent.com](http://www.birddent.com)

**NEURO AND LAMINECTOMY INSTRUMENTS**

**SECTION**

**14**

# Neuro and Laminectomy Instruments

Instrumentns for Crenial Opening  
Instrumentns für Crenial Eröffnung

Instrumentns concernant l'ouverture Crenial  
Instrumentns para la Apertura de Crenial



**Gigli**  
SB-2605-00

Wire Saws  
Seilsägen  
Scies à fil  
Sierras de cable



**Gigli**  
SB-2606-30 30 cm/12"  
SB-2606-40 40 cm/16"  
SB-2606-50 50 cm/20"

Conductors  
Leiter  
conducteurs  
conductores



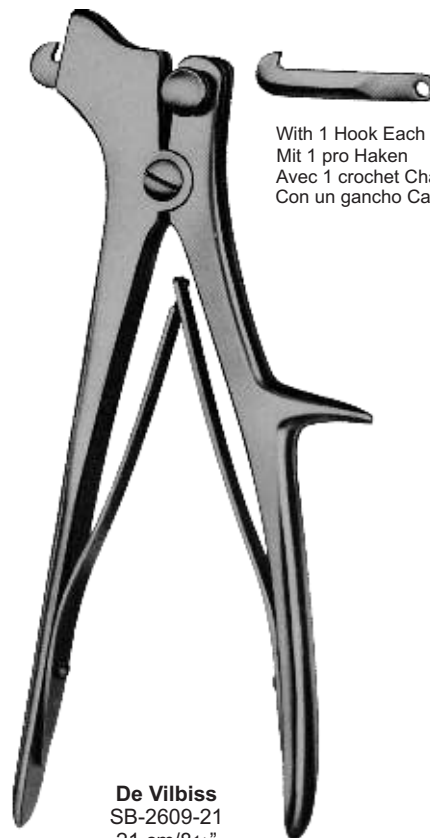
**Martel**  
SB-2607-33  
33 cm/13"



With 2 Extra Hooks  
Mit 2 Extra Haken  
Avec 2 crochets supplémentaires  
Con 2 ganchos adicionales

**Dahlgren**  
SB-2608-20  
20 cm/8"

Skull Cutting Forceps  
Schädel Cutting Forceps  
Pince coupe de crâne  
Pinzas de corte del cráneo



With 1 Hook Each  
Mit 1 pro Haken  
Avec 1 crochet Chaque  
Con un gancho Cada

**De Vilbiss**  
SB-2609-21  
21 cm/8¼"

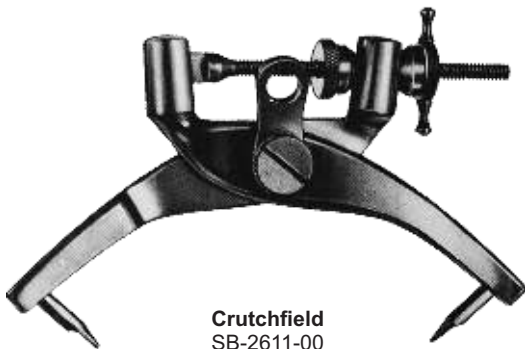
## Neuro and Laminectomy Instruments

Cervical Traction Tongs  
Halswirbeltraktionsgerät Zange

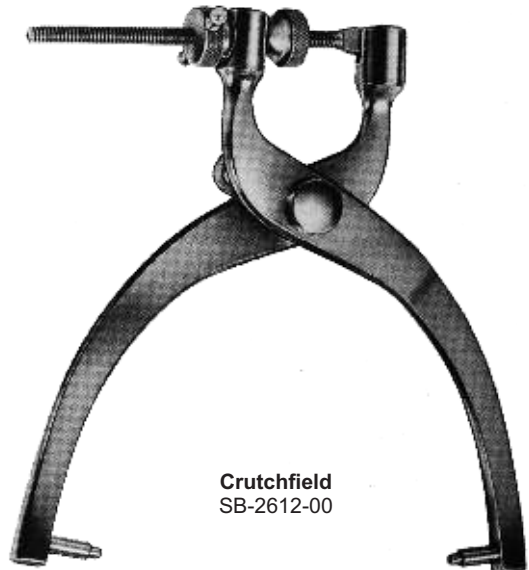
Pince de traction cervicale  
Pinzas de tracción cervical



SB-2610-00



**Crutchfield**  
SB-2611-00



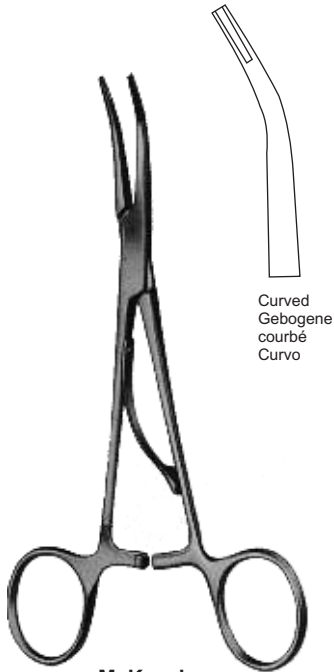
**Crutchfield**  
SB-2612-00

# Neuro and Laminectomy Instruments

Instrumentns for Brain Suture  
Instrumentns für Brain Suture

Instrumentns pour Suture cerveau  
Instrumentns para la sutura del cerebro

Applying and Removing Forceps  
Auftragen und Entfernen von Pinzetten  
Application et suppression forceps  
La aplicación de fórceps y extracción



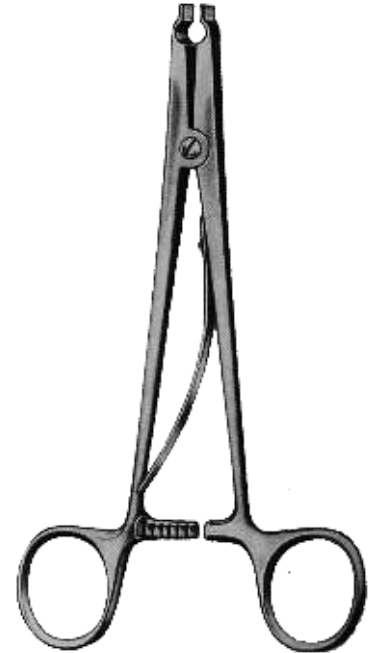
Curved  
Gebogene  
courbé  
Curvo

**McKenzie**  
SB-2613-15 15 cm/6"  
SB-2613-19 19 cm/7½"



Straight  
gerade  
droit  
recto

**McKenzie**  
SB-2614-15 15 cm/6"  
SB-2614-19 19 cm/7 "



**Raney**  
SB-2615-00  
16 cm/6¼"

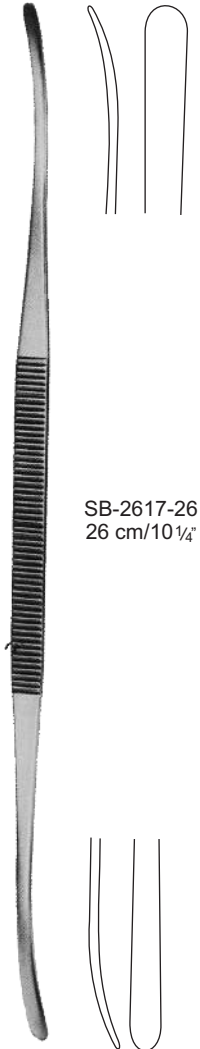


**Olivecrona-Tonnis**  
SB-2616-14

# Neuro and Laminectomy Instruments

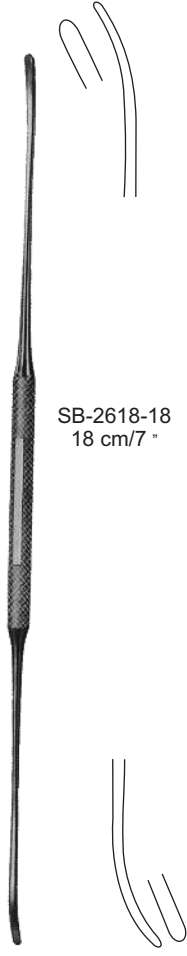
Dura Dissectors  
harte Dissektoren

dissecteurs durs  
dura disector



SB-2617-26  
26 cm/10¼"

Toennis



SB-2618-18  
18 cm/7 "

Olivecrona



SB-2619-20  
20 cm/8 "

Olivecrona



SB-2620-21  
20.5 cm/8 "

Sachs



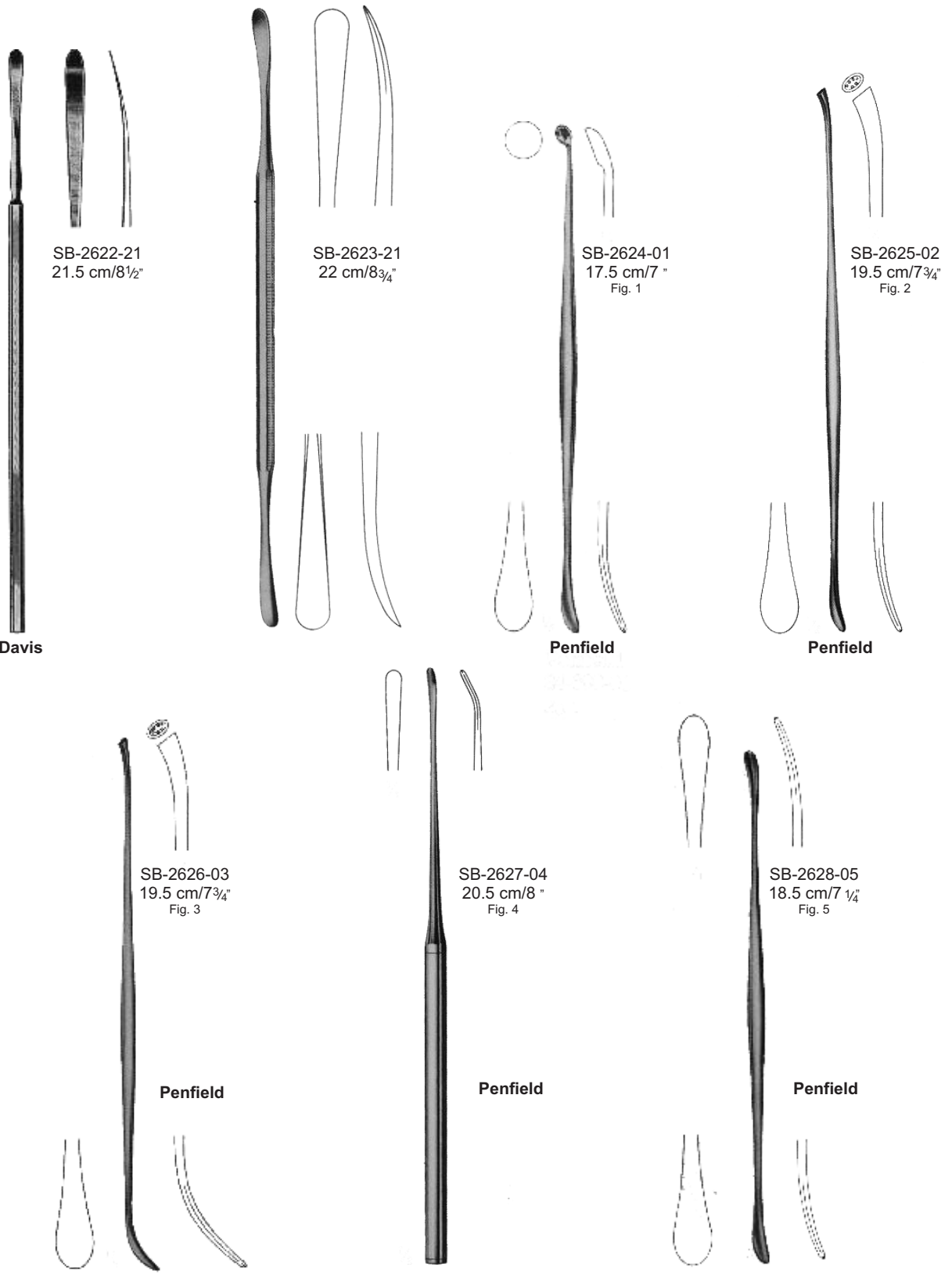
SB-2621-21  
21.5 cm/8½"

Milligan

# Neuro and Laminectomy Instruments

Dura Dissectors  
harte Dissektoren

dissecteurs durs  
dura disector



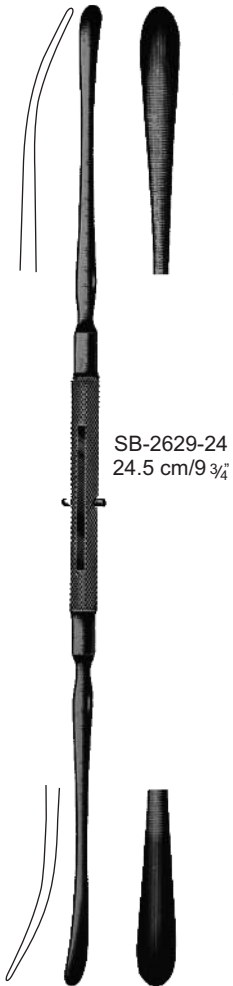
## Neuro and Laminectomy Instruments

Dura Dissectors, Nerve Root Retractors and Brain Spatulas

Dissecteurs Dura, Rétracteurs racine nerveuse et Brain Spatules

Dura Dissektoren, Nervenwurzel Retraktoren und Brain Spatel

Dura disectores, Retractores raíz del nervio y Espátulas cerebrales



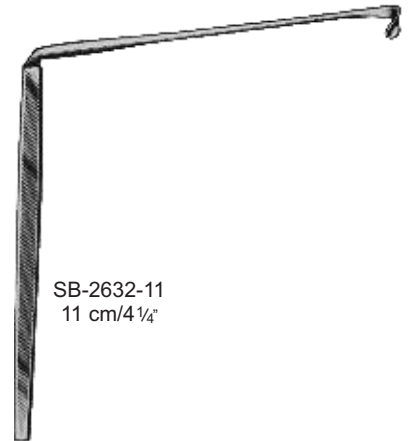
SB-2629-24  
24.5 cm/9 3/4"



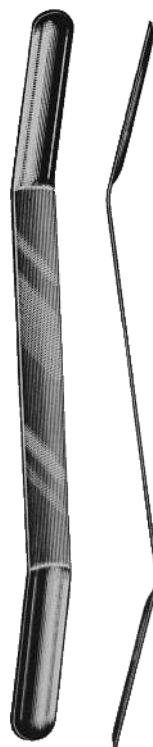
SB-2630-21  
21.5 cm/8 1/2"



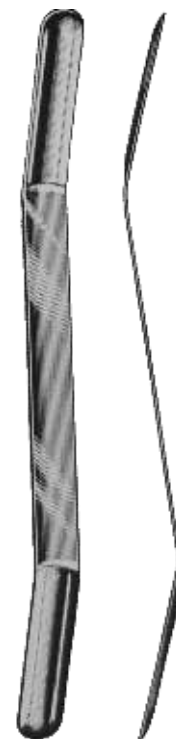
SB-2631-18  
18 cm/7"



SB-2632-11  
11 cm/4 1/4"



**Olivecrona**  
18 cm/7"  
Width of Spatulas  
Breite Spatel  
Largeur des Spatules  
Ancho de espátulas



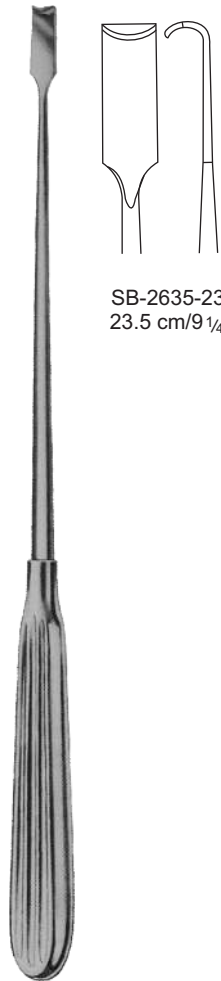
Upper end      Lower end

	mm	mm	
Concave			Convex
SB-2633-01	7	9	SB-2634-01
SB-2633-02	11	13	SB-2634-02
SB-2633-03	15	18	SB-2634-03
SB-2633-04	18	22	SB-2634-04

# Neuro and Laminectomy Instruments

Nerve Root Retractors  
Nervenwurzel Retraktoren

Rétracteurs des racines nerveuses  
Los retractoros de las raíces nerviosas



SB-2635-23  
23.5 cm/9 1/4"

scoville



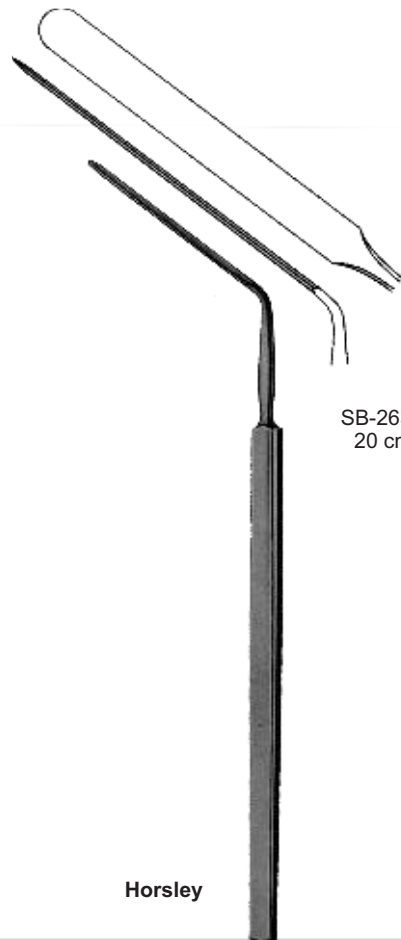
SB-2636-24  
23.5 cm/9 1/4"

Holsher



SB-2637-16  
23.5 cm/9 1/2"

Scoviller



SB-2638-20  
20 cm/8 "

Horsley



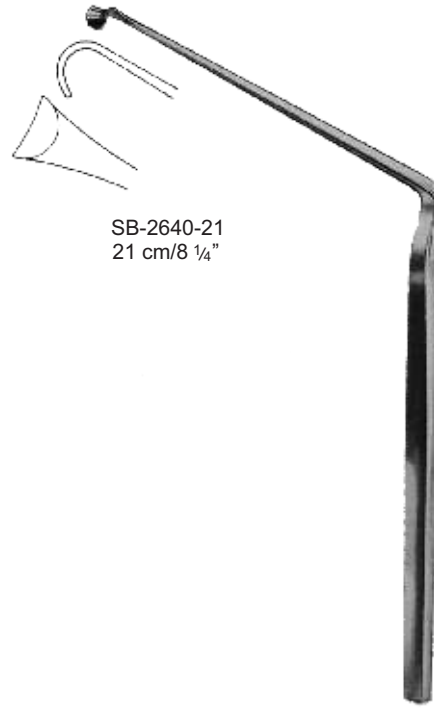
## Neuro and Laminectomy Instruments

Brain and Elevators  
Gehirn und Aufzüge

Cerveau et Ascenseurs  
Cerebro y Elevadores



20 cm/8"  
14 mm SB-2639-14  
17 mm SB-2639-17  
20 mm SB-2639-20



SB-2640-21  
21 cm/8 1/4"

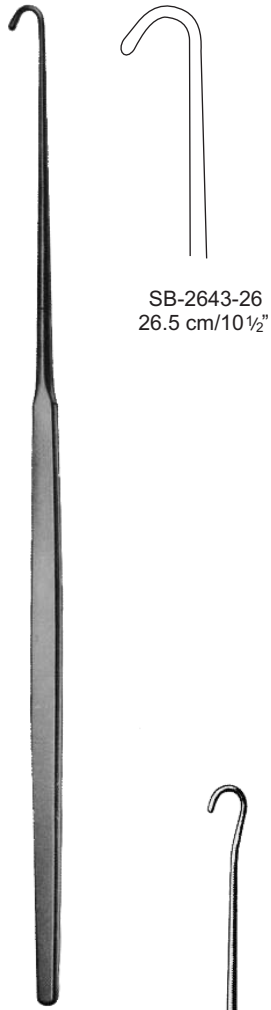
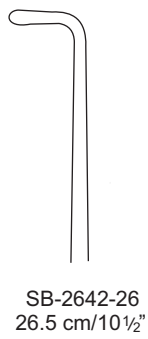


SB-2641-21  
21 cm/8 1/4"

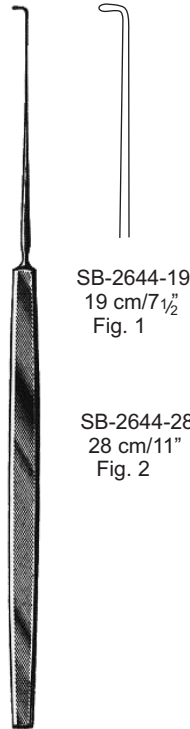
Sachs

# Neuro and Laminectomy Instruments

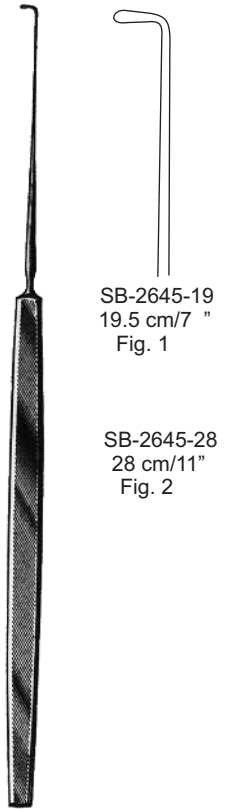
Nerve Hooks      Crochets nerveuses  
Nerve Haken      Ganchos nerviosas



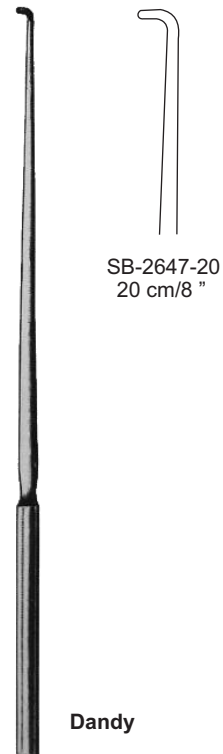
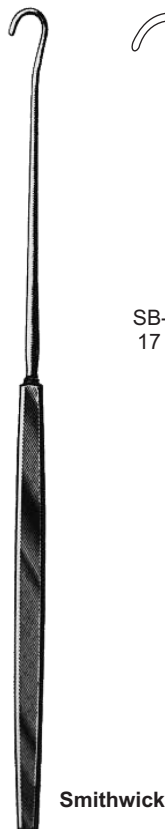
Groningen



Cushing



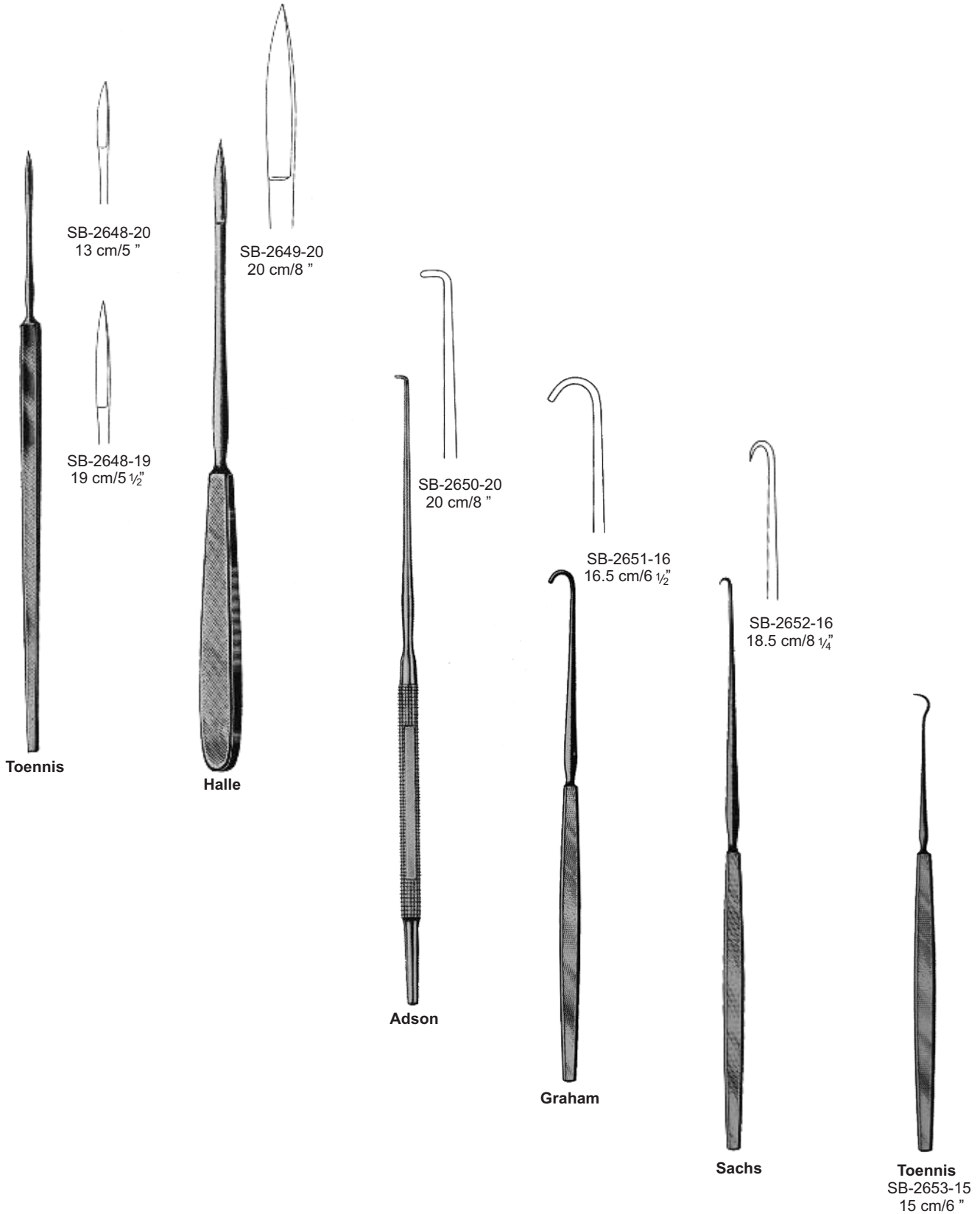
Cushing



## Neuro and Laminectomy Instruments

Dura Knives, Dura Hooks  
Messer Dura, Dura Haken

Couteaux Dura Dura, les crochets  
Dura Dura cuchillos, ganchos



# Neuro and Laminectomy Instruments

Blades for Lamina Spreaders  
Klingen für Lamina Spreader

Lames pour Epageage Lamina  
Cuchillas para Esparcidores Lamina

Lateral  
seitlich  
latérale  
lateral



mm  
SB-2654-40 40 x 20  
SB-2654-45 45 x 20  
SB-2654-50 50 x 20  
SB-2654-55 55 x 20  
SB-2654-60 60 x 20



mm  
SB-2655-40 40 x 20  
SB-2655-45 45 x 20  
SB-2655-50 50 x 20  
SB-2655-55 55 x 20  
SB-2655-60 60 x 20

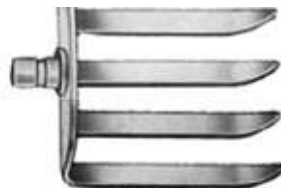


mm  
SB-2656-50 50 x 25  
SB-2656-60 60 x 25  
Blunt Blades, For Taking  
stumpfen Klingen, für die Aufnahme  
Lames émoussées, pour prendre  
Las cuchillas romas, para tomar

Medial  
médian  
medio



mm  
SB-2657-40 40 x 20  
SB-2657-45 45 x 20  
SB-2657-50 50 x 20  
SB-2657-55 55 x 20  
SB-2657-60 60 x 20



mm  
SB-2658-35 35 x 52  
SB-2658-40 40 x 52  
SB-2658-45 45 x 52  
SB-2658-50 50 x 52  
SB-2658-55 55 x 52  
SB-2658-60 60 x 52  
SB-2658-65 65 x 52  
SB-2658-70 70 x 52



mm  
SB-2659-35 35 x 37  
SB-2659-40 40 x 37  
SB-2659-45 45 x 37  
SB-2659-50 50 x 37  
SB-2659-55 55 x 37  
SB-2659-60 60 x 37  
SB-2659-65 65 x 37  
SB-2659-70 70 x 37



mm  
SB-2660-35 35 x 22  
SB-2660-40 40 x 22  
SB-2660-45 45 x 22  
SB-2660-50 50 x 22  
SB-2660-55 55 x 22  
SB-2660-60 60 x 22  
SB-2660-65 65 x 22  
SB-2660-70 70 x 22



mm  
SB-2661-50 50

Hook



mm  
SB-2662-70

# Neuro and Laminectomy Instruments

Lamina Spreaders  
Lamina Spreader

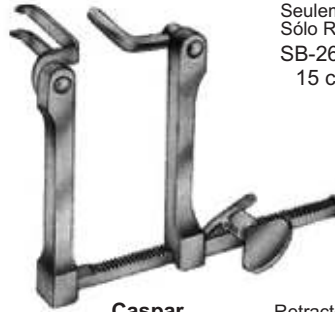
Epan dage lamina  
Separadores de Lamina



Retractor Only  
Retractor Nur  
Seulement écarteur  
Sólo Retractor  
SB-2663-01  
12 cm/4¾"

**Caspar**  
SB-2663-00  
SB-2664-40  
SB-2665 -40

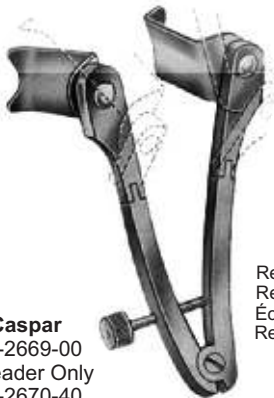
Retractor Complete With 1 Blade Each  
Retractor komplett mit 1 Klinge Jeder  
Écarteur complet avec Chaque lame 1  
Retractor completo con Cada una hoja



Retractor Only  
Retractor Nur  
Seulement écarteur  
Sólo Retractor  
SB-2666-01  
15 cm/6"

**Caspar**  
SB-2666-00  
SB-2667-40  
SB-2668-50

Retractor Complete With 1 Blade Each  
Retractor komplett mit 1 Klinge Jeder  
Écarteur complet avec Chaque lame 1  
Retractor completo con Cada una hoja



Spreader Only  
Spreader Nur  
épan deur seulement  
Sólo Spreader  
SB-2669-01

**Caspar**  
SB-2669-00  
Spreader Only  
SB-2670-40  
SB-2671-40

Retractor Complete With 1 Blade Each  
Retractor komplett mit 1 Klinge Jeder  
Écarteur complet avec Chaque lame 1  
Retractor completo con Cada una hoja



Spreader Only  
Spreader Nur  
épan deur seulement  
Sólo Spreader  
SB-2672-01

**Caspar**  
SB-2672-00  
Retractor Only  
Retractor Nur  
Seulement écarteur  
Sólo Retractor

Spreader Complete With 1 Blade Each  
Spreader komplett mit 1 Klinge Jeder  
Épan deur complet avec 1 Lame Chaque  
Spreader completo con una cuchilla Cada  
SB-2673-45  
SB-2674-60

Retractor Only  
Retractor Nur  
Seulement écarteur  
Sólo Retractor  
SB-2675-01  
15 cm/6"

**Caspar**  
SB-2675-00  
SB-2676-45  
SB-2677-65

Retractor Complete With 1 Blade Each  
Retractor komplett mit 1 Klinge Jeder  
Écarteur complet avec Chaque lame 1  
Retractor completo con Cada una hoja



Retractor Only  
Retractor Nur  
Seulement écarteur  
Sólo Retractor  
SB-2678-01  
15 cm/6"

**Caspar**  
SB-2678-00  
SB-2679-45  
SB-2679-65

Retractor adjustable, con 1 blade each  
Retractor einstellbar, con 1 Klinge jedes  
Écarteur réglable, con 1 lame à chaque  
Separador ajustable, con una hoja cada

# Neuro and Laminectomy Instruments

Lamina Spreaders  
Lamina Spreader

Epandage lamina  
Separadores de Lamina



**Cloward**  
SB-2680-00  
15 cm/6"

Complete with 5 blades  
Komplett mit 5 Klingen  
Livré avec 5 lames  
Completo con 5 cuchillas

SB-2680-01  
Retractor Only  
Retractor Nur  
Seulement écarteur  
Sólo Retractor



SB-2681-01  
Retractor Only  
Retractor Nur  
Seulement écarteur  
Sólo Retractor

**Cloward**  
SB-2681-00  
25 cm/10"

Complete with 5 blades  
Komplett mit 5 Klingen  
Livré avec 5 lames  
Completo con 5 cuchillas



SB-2680-40  
15x40 mm



SB-2680-45  
15x45 mm



SB-2680-50  
15x50 mm



SB-2680-55  
15x55 mm



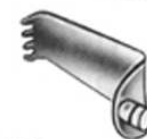
SB-2680-60  
15x60 mm



SB-2681-40  
15x40 mm



SB-2681-45  
15x45 mm



SB-2681-50  
15x50 mm



SB-2681-55  
15x55 mm

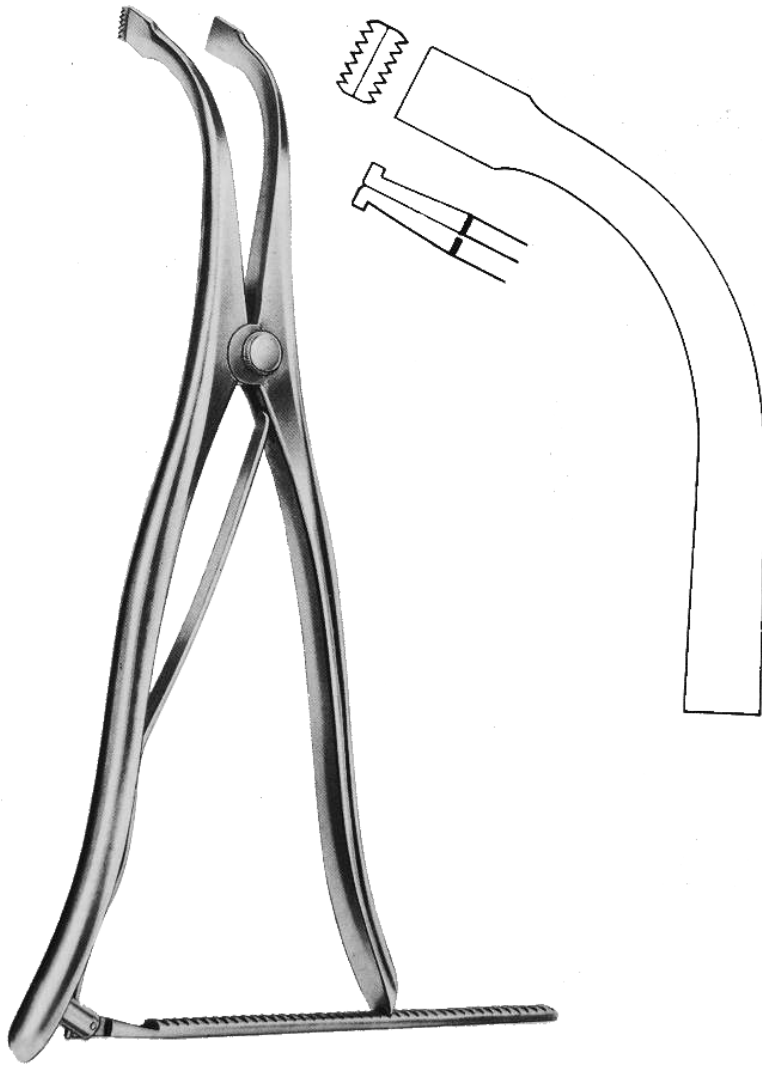


SB-2681-60  
15x60 mm

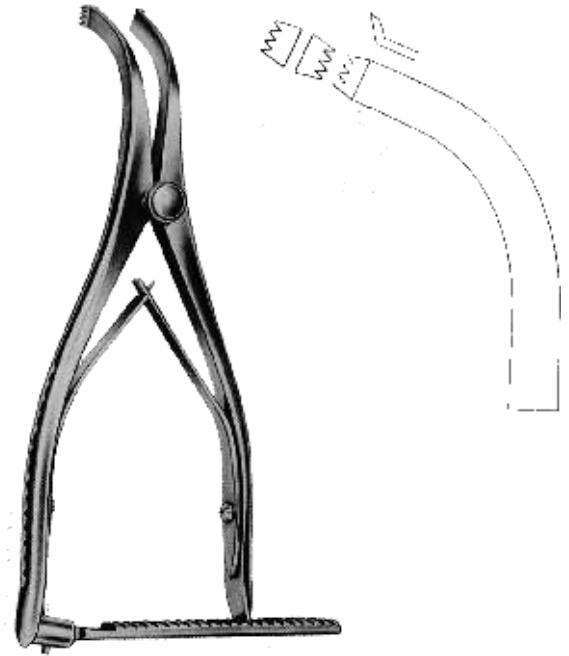
## Neuro and Laminectomy Instruments

Lamina Spreaders  
Lamina Spreader

Epan dage lamina  
Separadores de Lamina



**Inge**  
SB-2682-27  
27 cm/10¾"



**Inge**  
SB-2683-16  
16 cm/6¼"



**Cloward**  
SB-2684-16  
16 cm/6¼"

# Neuro and Laminectomy Instruments

Lamina Spreaders  
Lamina Spreader

Epandage lamina  
Separadores de Lamina



Frame  
SB-2685-01

**Hey**  
SB-2685-00  
SB-2686-00  
23 cm/9"

Muscle blades  
Muscle Klingen  
lames musculaires  
hojas musculares



SB-2685-50  
20x50 mm



SB-2685-60  
20x60 mm



SB-2685-70  
20x70 mm

Vertebra-pins  
Wirbel-pins  
vertèbres broches  
vértebras-pins



SB-2686-50  
50 mm



SB-2686-60  
60 mm



SB-2686-70  
70 mm



# Neuro and Laminectomy Instruments

Lamina Spreaders  
Lamina Spreader

Epan dage lamina  
Separadores de Lamina

Left-type  
Left-Typ  
Gauche type  
De tipo izquierdo



17 cm/6<sup>3</sup>/<sub>4</sub>"

Right-type  
Rechts-Typ  
Droit de type  
Haga tipo



17 cm/6 <sup>3</sup>/<sub>4</sub>"

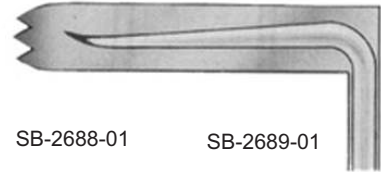
Left-type  
Left-Typ  
Gauche type  
De tipo izquierdo

Right-type  
Rechts-Typ  
Droit de type  
Haga tipo

50x10 mm

SB-2688-01

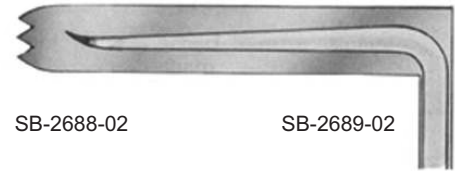
SB-2689-01



60x10 mm

SB-2688-02

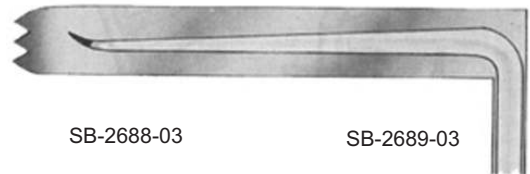
SB-2689-02



70x10 mm

SB-2688-03

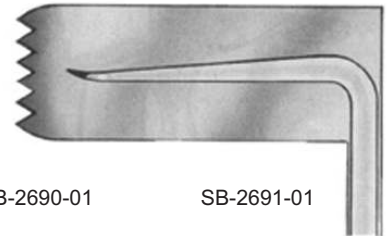
SB-2689-03



50x20 mm

SB-2690-01

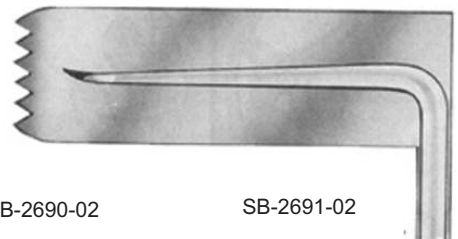
SB-2691-01



60x20 mm

SB-2690-02

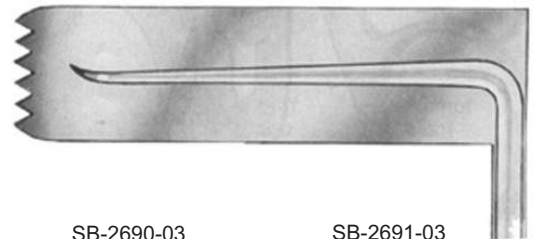
SB-2691-02



70x20 mm

SB-2690-03

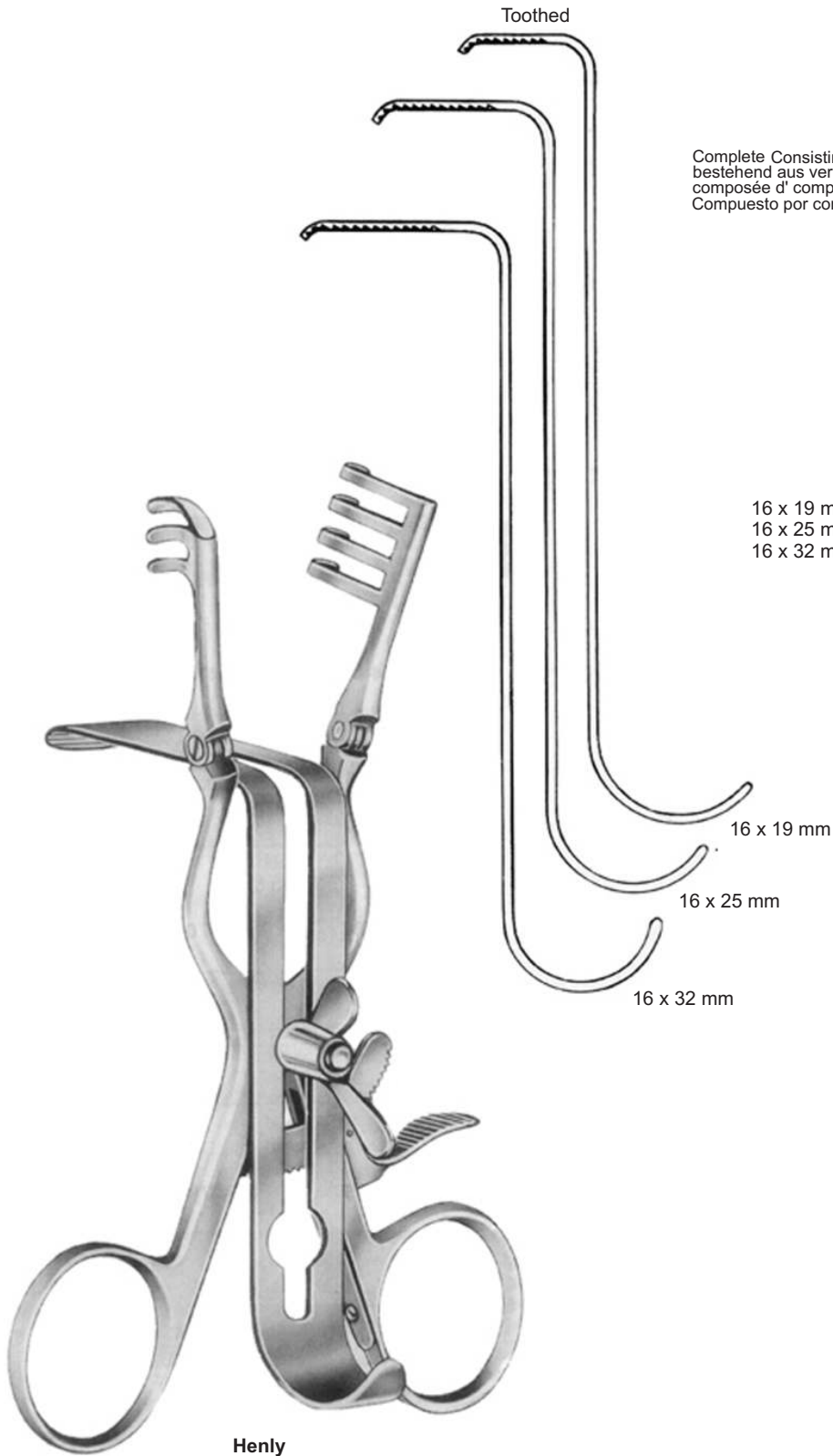
SB-2691-03



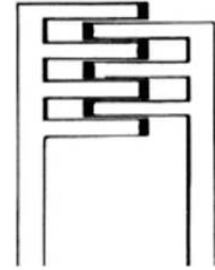
# Neuro and Laminectomy Instruments

Muscle Retractors  
Muscle Retraktoren

Rétracteurs musculaires  
Los retractoros del músculo



Complete Consisting of  
bestehend aus vervollständigen  
composée d' compléter  
Compuesto por completar



Standard

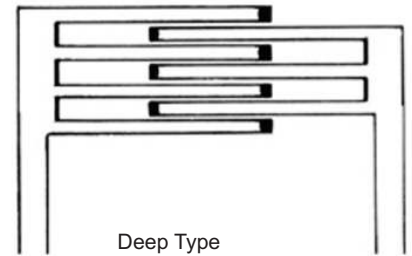
SB-2692-00  
14.5 cm/5¾"

SB-2693-00  
17 cm/6¾"

16 x 19 mm SB-2692-01  
16 x 25 mm SB-2692-21  
16 x 32 mm SB-2692-22  
16 x 32 mm SB-2692-23

SB-2693-01  
SB-2693-21  
SB-2693-22  
SB-2693-23

Frame  
Centre Blades  
Zentrum Blades  
Lames Centre  
Hojas Centro



Deep Type

Complete Consisting of  
bestehend aus vervollständigen  
composée d' compléter  
Compuesto por completar

SB-2694-00 14.5 cm/5¾" SB-2695-00 17 cm/6¾"

SB-2694-01  
SB-2694-21  
SB-2694-22  
SB-2694-23

SB-2695-01  
SB-2695-21  
SB-2695-22  
SB-2695-23

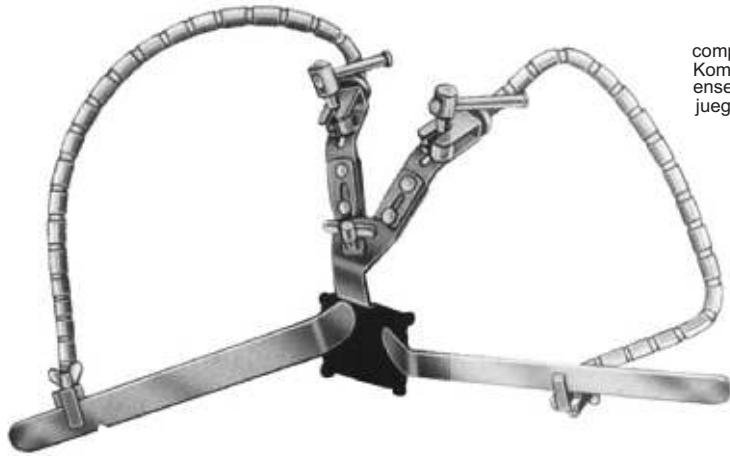
Centre Blades  
Zentrum Blades  
Lames Centre  
Hojas Centro

Henly

# Neuro and Laminectomy Instruments

Brain Retractors  
Gehirn-Reraktoren

Rétracteurs cerveau  
Los retractoros del cerebro



complete set  
Komplett-Set  
ensemble complet  
juego completo

**Yasargil**  
SB-2696-00  
2 SB-2696-01  
1 SB-2696-02  
2 SB-2696-03

Self-retaining brain retractor, with 2 flexible arms, complete, consisting of:  
Selbsthaltung Gehirn Retraktor mit 2 flexiblen Armen, komplett, bestehend aus:  
Écarteur autostatique cerveau, avec 2 bras flexibles, complets, consistant en:  
Auto-retención cerebro retractor, con 2 brazos flexibles y completos, que consiste en:



**Yasargil**  
SB-2697-00  
1 SB-2697-01  
1 SB-2697-02  
1 SB-2697-10

Self-retaining brain retractor, with 1 flexible arm, complete, consisting of:  
Selbsthaltung Gehirn Retraktor mit 1 flexiblen Arm, komplett, bestehend aus:  
Écarteur autostatique cerveau, avec 1 bras flexible, complet, consistant en:  
Auto-retención cerebro retractor, con un brazo flexible, completa, que consiste en:



SB-2698-10  
wire cable only  
Draht-Kabel nur  
câble métallique ne  
alambre cable sólo



SB-2698-01  
Fixation base, for skull mounting, holding 1 flexible arm  
Fixation Base, Schädel-Montage, Halten 1 flexiblen Arm  
Base de fixation, pour le montage du crâne, détenant 1 bras flexible  
Base de fijación, para el montaje del cráneo, la celebración de un brazo flexible



SB-2698-02  
Fixation base, for skull mounting, holding 2 flexible arms  
Fixation Base, Schädel-Montage, Halten 2 flexiblen Armen  
Base de fixation, pour le montage du crâne, n'excédant pas 2 bras flexibles  
Base de fijación, para el montaje del cráneo, la celebración de dos brazos flexibles



SB-2698-03  
Support only, flat brain spatulas, Unterstützen nur, flache Gehirn Spatel, Prennent en charge que le cerveau, spatules plates, Apoyo espátulas, el cerebro sólo planos,



SB-2698-04  
Support only, for brain spatulas with round shaft up to 5,5 mm diam. Fixing for flexible  
Unterstützt nur für Gehirn-Spatel mit runden Wellenenden bis 5,5 mm Durchmesser. Befestigung für flexible  
Prennent uniquement en charge, pour spatules cerveau avec tige ronde jusqu'à 5,5 mm de diamètre. Fixation pour flexibles  
Único apoyo, para espátulas cerebrales con eje redondo hasta un diámetro de 5,5 mm. La fijación de criterios flexibles

# Neuro and Laminectomy Instruments

Intervertebral Disc Rongeurs  
Inter Bandscheibe Rongeur

Rongeurs disques intervertébraux  
Los roedores del disco intervertebral



**Ferris-Smith-Kerrison**

	Width of Bite Breite der Biss Largeur de Bite Ancho de Bite	Length of Shaft Länge der Welle Longueur de l'arbre Longitud del eje		
		15 cm/6"	20 cm/8"	18 cm/7"
	0.6 mm			SB-2701-00
	1 mm			SB-2701-01
	2 mm			SB-2701-02
	3 mm	SB-2699-03	SB-2700-03	SB-2701-03
	4 mm			SB-2701-04
	5 mm	SB-2699-05	SB-2700-05	SB-2701-05
	0.6 mm			SB-2704-00
	1 mm			SB-2704-01
	2 mm			SB-2704-02
	3 mm	SB-2702-03	SB-2703-03	SB-2704-03
	4 mm			SB-2704-04
	5 mm	SB-2702-05	SB-2703-05	SB-2704-05
	0.6 mm			SB-2707-00
	1 mm			SB-2707-01
	2 mm			SB-2707-02
	3 mm	SB-2705-03	SB-2706-03	SB-2707-03
	4 mm			SB-2707-04
	5 mm	SB-2705-05	SB-2706-05	SB-2707-05




## Neuro and Laminectomy Instruments

Intervertebral Disc Rongeurs  
Inter Bandscheibe Rongeurs

Rongeurs disques intervertébraux  
Los roedores del disco intervertebral



**Ferris-Smith-Kerrison**

		Width of Bite Breite der Biss Largeur de Bite Ancho de Bite	15 cm/6"	20 cm/8"	18 cm/7"
Cutting Upward Schneiden nach oben couper vers le haut Cortar hacia arriba...		3 mm 5 mm	SB-2708-03 SB-2708-05	SB-2709-03 SB-2709-05	SB-2710-03 SB-2710-05
Cutting Upward 40° Schneiden Upward 40° Couper vers le haut 40° Cortar hacia arriba 40°		3 mm 5 mm	SB-2711-03 SB-2711-05	SB-2712-03 SB-2712-05	
Cutting Downwards Schneiden Downwards En contrebas de coupe Hacia abajo de Corte		3 mm 5 mm	SB-2713-03 SB-2713-05	SB-2714-03 SB-2714-05	SB-2715-03 SB-2715-05

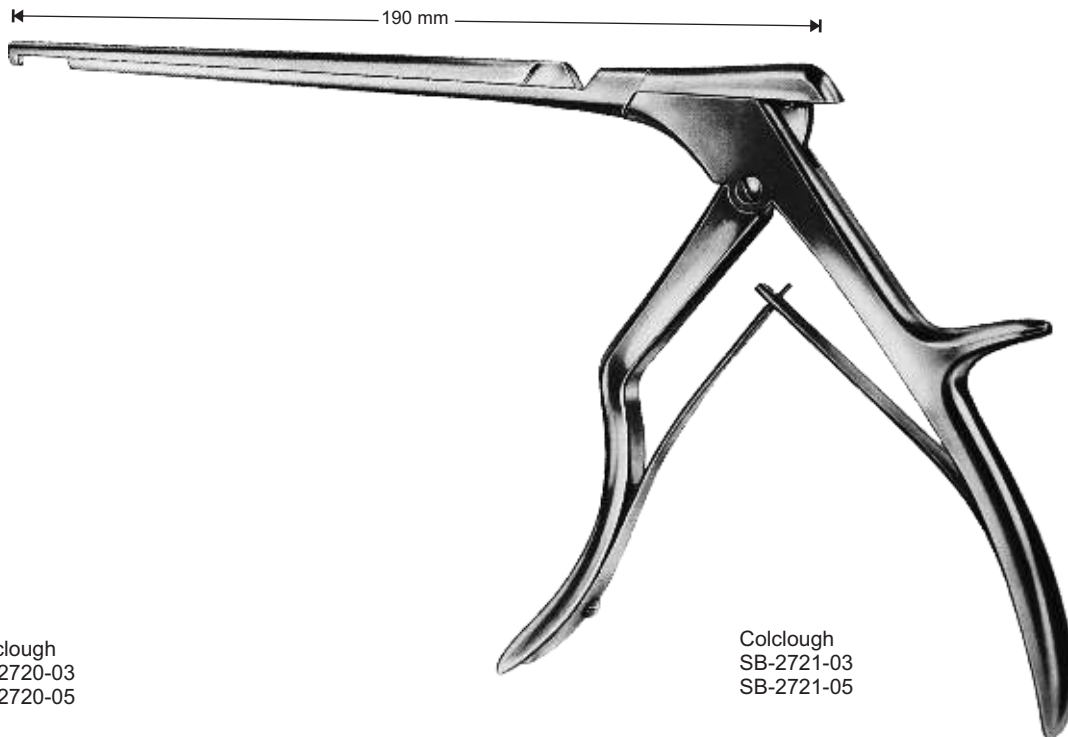
# Neuro and Laminectomy Instruments

Intervertebral Disc Rongeurs  
Inter Bandscheibe Rongeure

Rongeurs disques intervertébraux  
Los roedores del disco intervertebral



Schaftlänge Length of shaft Largo de vastago Schafliänge Länge der Welle Largo de vastago Longueur de l'arbre Schafliänge Largo vastago de Schafliänge Longitud del eje Largo de vastago	150 mm 6"	190 mm 8"	150 mm 6"	190 mm 8"
BiBbreite Width of Bite Ancho de la boca BiBbreite Breite der Biss Ancho de la boca Largeur BiBbreite de Bite Ancho de boca la Ancho BiBbreite de Bite Ancho de la boca	3 mm	3 mm	5 mm	5mm
Art-Nr. Cat. Ref.	SB-2716-03	SB-2717-03	SB-2718-06	SB-2719-06



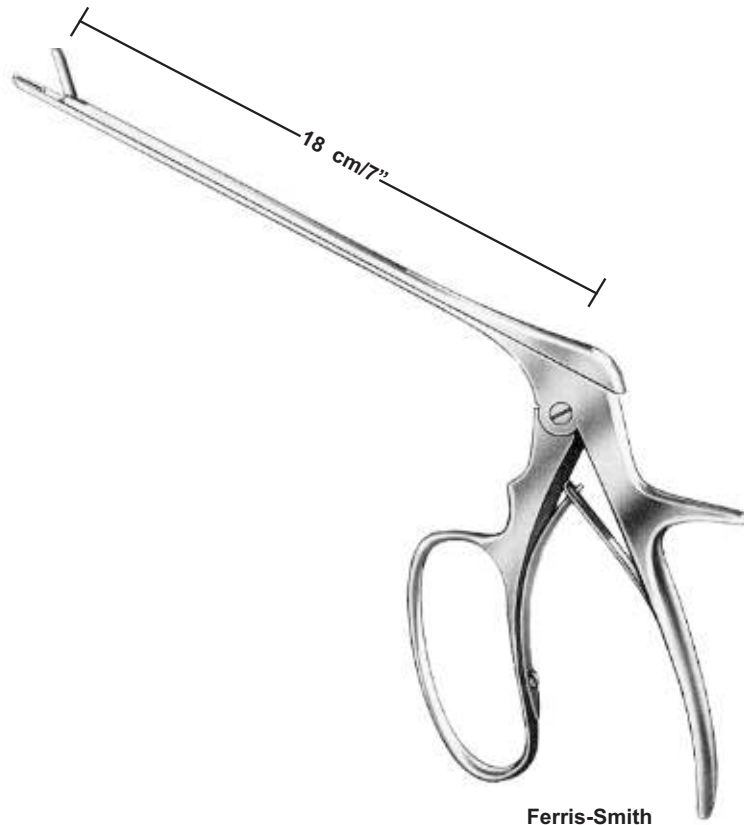
Colclough  
SB-2720-03  
SB-2720-05

Colclough  
SB-2721-03  
SB-2721-05

# Neuro and Laminectomy Instruments

Laminectomy Rongeurs  
Laminektomiestanzen

Rongeurs laminectomie  
Rongeurs laminectomía



Ferris-Smith



Widh Of Jaw  
Widh Of Jaw  
Veulent consacrer la mâchoire  
Widh de la mandíbula

2 x 10 mm	SB-2722-02	SB-2723-02	SB-2724-02
3 x 10 mm	SB-2722-03	SB-2723-03	SB-2724-03
4 x 10 mm	SB-2722-04	SB-2723-04	SB-2724-04



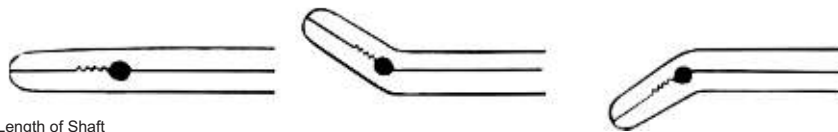
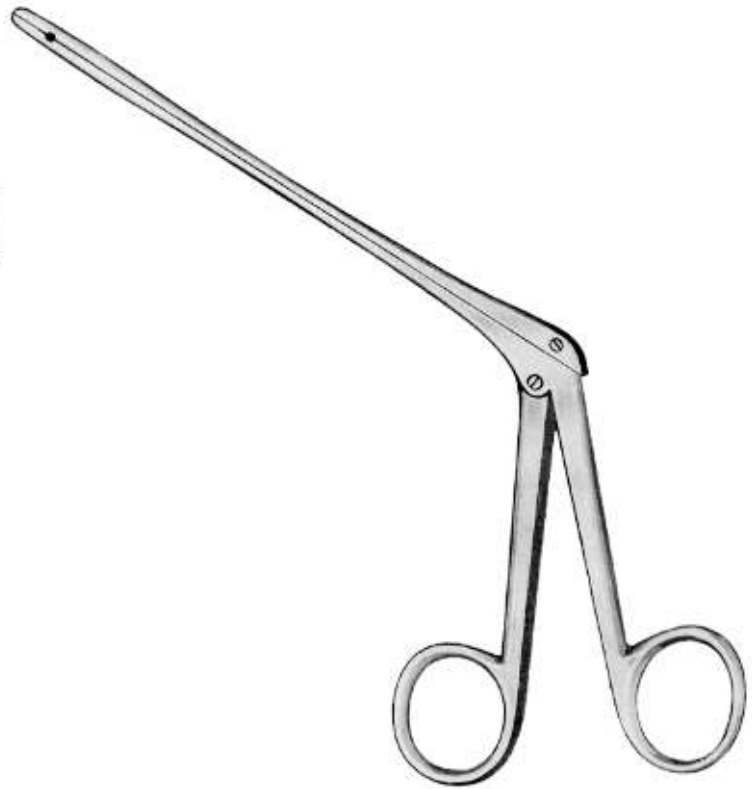
# Neuro and Laminectomy Instruments

Laminectomy Rongeurs  
Laminektomiestanzen

Rongeurs laminectomie  
Rongeurs laminectomía



Serrated and Fenestrated Jaws  
Serrated und Fenestrated Jaws...  
Dentelé et Jaws fenêtrée  
Dentada y mordazas fenestradas



Width Of Jaw  
Width Of Jaw  
Veulent consacrer la mâchoire  
Widh de la mandíbula

Length of Shaft  
Länge der Welle  
Longueur de l'arbre  
Longitud del eje

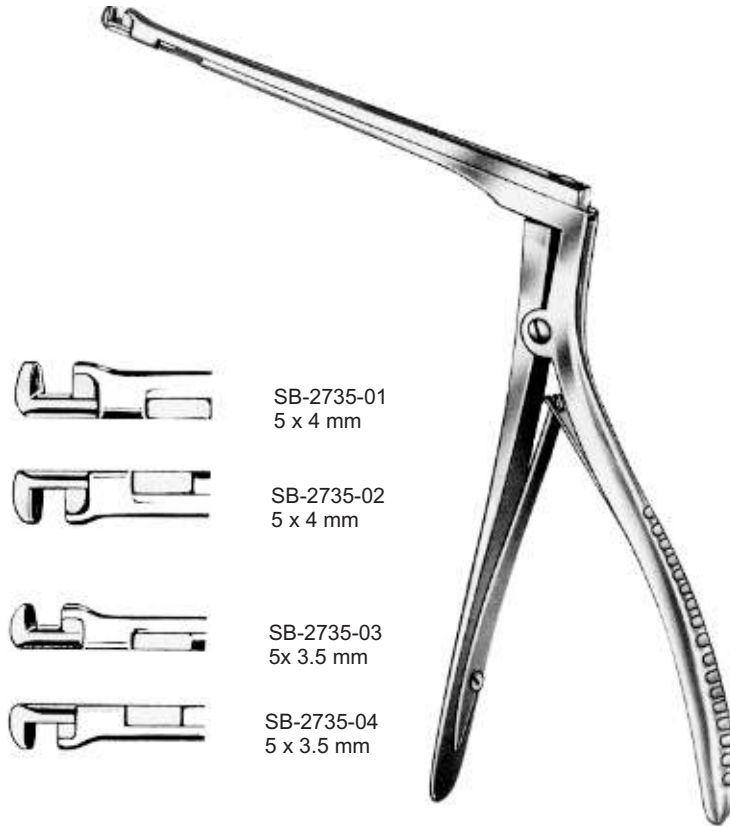
Width Of Jaw	Length of Shaft	Product Code 1	Product Code 2	Product Code 3
2 x 12	14 cm/5 1/2"	SB-2725-01	SB-2725-02	SB-2725-03
	16 cm/6 1/4"	SB-2726-01	SB-2726-02	SB-2726-03
3 x 12	14 cm/5 1/2"	SB-2727-01	SB-2727-02	SB-2727-03
	16 cm/6 1/4"	SB-2728-01	SB-2728-02	SB-2728-03
4 x 14	14 cm/5 1/2"	SB-2729-01	SB-2729-02	SB-2729-03
	16 cm/6 1/4"	SB-2730-01	SB-2730-02	SB-2730-03
5 x 14	14 cm/5 1/2"	SB-2731-01	SB-2731-02	SB-2731-03
	16 cm/6 1/4"	SB-2732-01	SB-2732-02	SB-2732-03
6 x 16	14 cm/5 1/2"	SB-2733-01	SB-2733-02	SB-2733-03
	16 cm/6 1/4"	SB-2734-01	SB-2734-02	SB-2734-03



## Neuro and Laminectomy Instruments

Laminectomy Rongeurs  
Laminektomiestanzen

Rongeurs laminectomie  
Rongeurs laminectomía



SB-2735-01  
5 x 4 mm

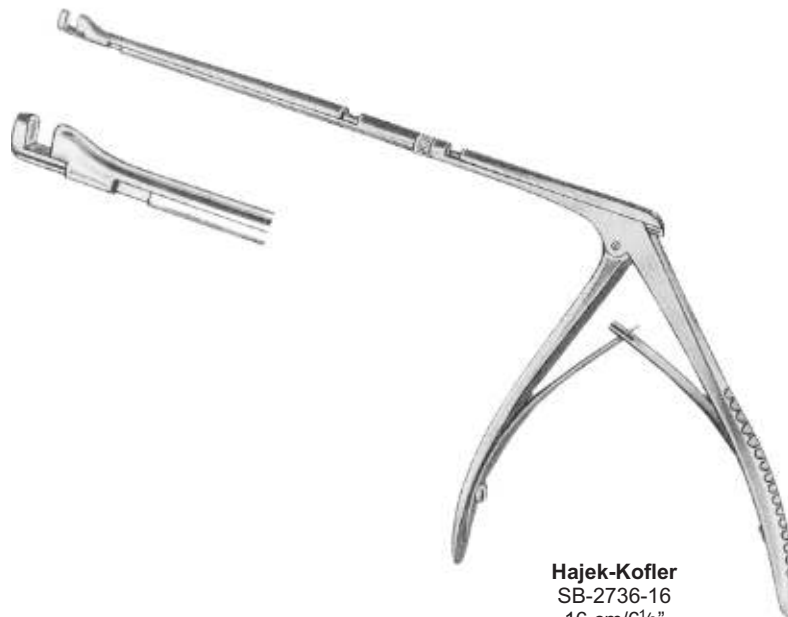
SB-2735-02  
5 x 4 mm

SB-2735-03  
5x 3.5 mm

SB-2735-04  
5 x 3.5 mm

**Hajek**  
**(Hajek-Kofler)**  
14 cm/5½"

360° Turnable  
360° Drehbare  
360° Turnable  
360° Turnable



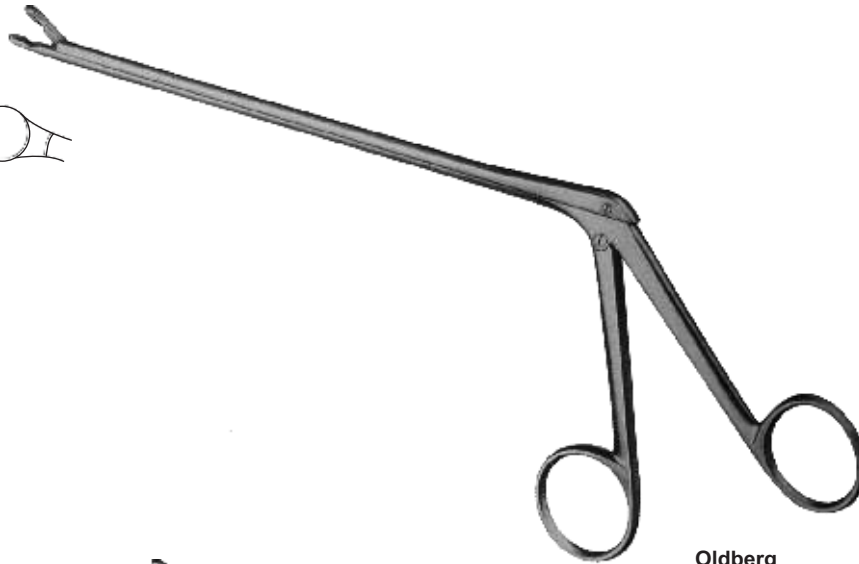
**Hajek-Kofler**  
SB-2736-16  
16 cm/6½"

# Neuro and Laminectomy Instruments

Laminectomy Rongeurs  
Laminektomiestanzen

Rongeurs laminectomie  
Rongeurs laminectomía

Ø 6.5 mm



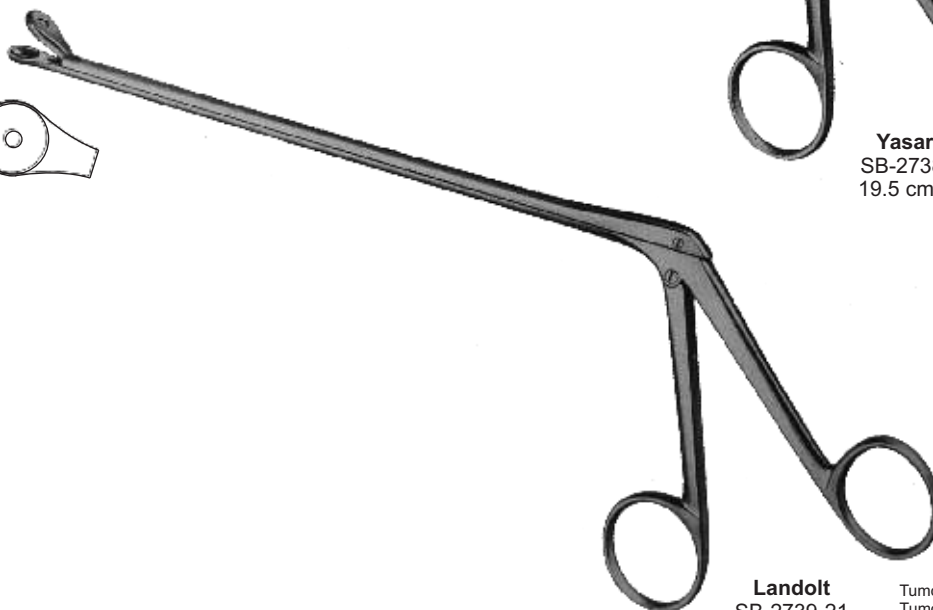
**Oldberg**  
SB-2737-65  
18 cm/7"

Ø 3.5 mm



**Yasargil**  
SB-2738-19  
19.5 cm/7¾"

Ø 9 mm



**Landolt**  
SB-2739-21  
21 cm/8¼"

Tumor Grasping Forceps Blunt  
Tumor Faßzange Blunt  
Tumeur pince à préhension Blunt  
Tumor Entender Pinzas Blunt



*Serving Health Care*

# **SPEED BIRD**

## **ENTERPRISES**



**161/C, SMALL INDUSTRIAL ESTATE  
SIALKOT-51310, (PAKISTAN)**



**: +92-304 0549944**



**: +92-52-3555584**



**: speed@birddent.com**



**: www.birddent.com**